

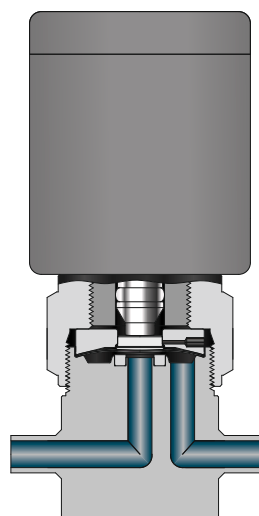
МЕМБРАННЫЕ КЛАПАНЫ DVN

МЕМБРАННЫЕ КЛАПАНЫ

DVN1

Максимальное рабочее давление	250 фунт./кв. дюйм изб. (17,2 бар)
Рабочее давление пневмопривода	от 60 до 90 фунт/кв. дюйм изб. (4,2–6,2 бар)
Рабочая температура	PCTFE: от -23 °C до 65 °C (от -10 °F до 150 °F) PFA: от -23 °C до 150 °C (от -10 °F до 302 °F)
Скорость утечки	внутренней ≤ 1,0 × 10 ⁻⁹ мбар·л/с внешней ≤ 1,0 × 10 ⁻⁹ мбар·л/с
Проходное сечение	4,1 мм (0,16 дюйма)
Коэф. расхода (Cv)	0,27
Торцевые соединения	от 1/4" до 3/8", от 6 до 8 мм
Схемы потока	прямой, ответвление, 2-клапанный, 3-ходовой запорный, 3-клапанный, 4-ходовой запорный

Подходят для условий сверхвысокой степени чистоты
Малый внутренний объем, сплошной полнопроходной канал
Герметичный узел седла обеспечивает превосходную устойчивость к разбуханию и загрязнению



Материал Elgiloy обеспечивает прочность и коррозионную стойкость в течение длительного срока службы

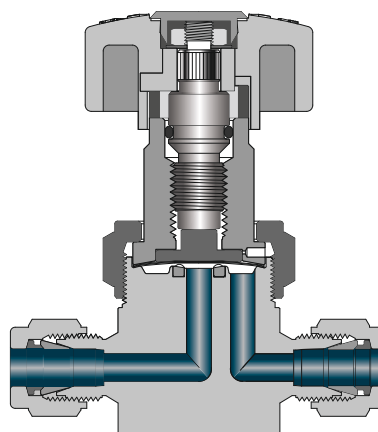
Пневмопривод: длительный срок службы, высокое быстродействие при переключении

МЕМБРАННЫЕ КЛАПАНЫ

DVN3

Максимальное рабочее давление	3000 фунт./кв. дюйм изб. (206 бар)
Рабочее давление пневмопривода	от 60 до 90 фунт/кв. дюйм изб. (4,2–6,2 бар)
Рабочая температура	PCTFE: от -10 °F до 150 °F (от -23 °C до 65 °C) VespeI: от -10 °F до 250 °F (от -23 °C до 120 °C)
Скорость утечки	внутренней ≤ 1,0 × 10 ⁻⁹ мбар·л/с внешней ≤ 1,0 × 10 ⁻⁹ мбар·л/с
Проходное сечение	4,1 мм (0,16 дюйма)
Коэф. расхода (Cv)	0,2
Торцевые соединения	от 1/4" до 3/8", от 6 до 8 мм
Схемы потока	прямой, ответвление

Цельное седло из PCTFE обеспечивает превосходную устойчивость к разбуханию и загрязнению



Материал Elgiloy обеспечивает прочность и коррозионную стойкость в течение длительного срока службы

Ручной или пневматический привод